

Pengenalan Internet

Arrummaisha A

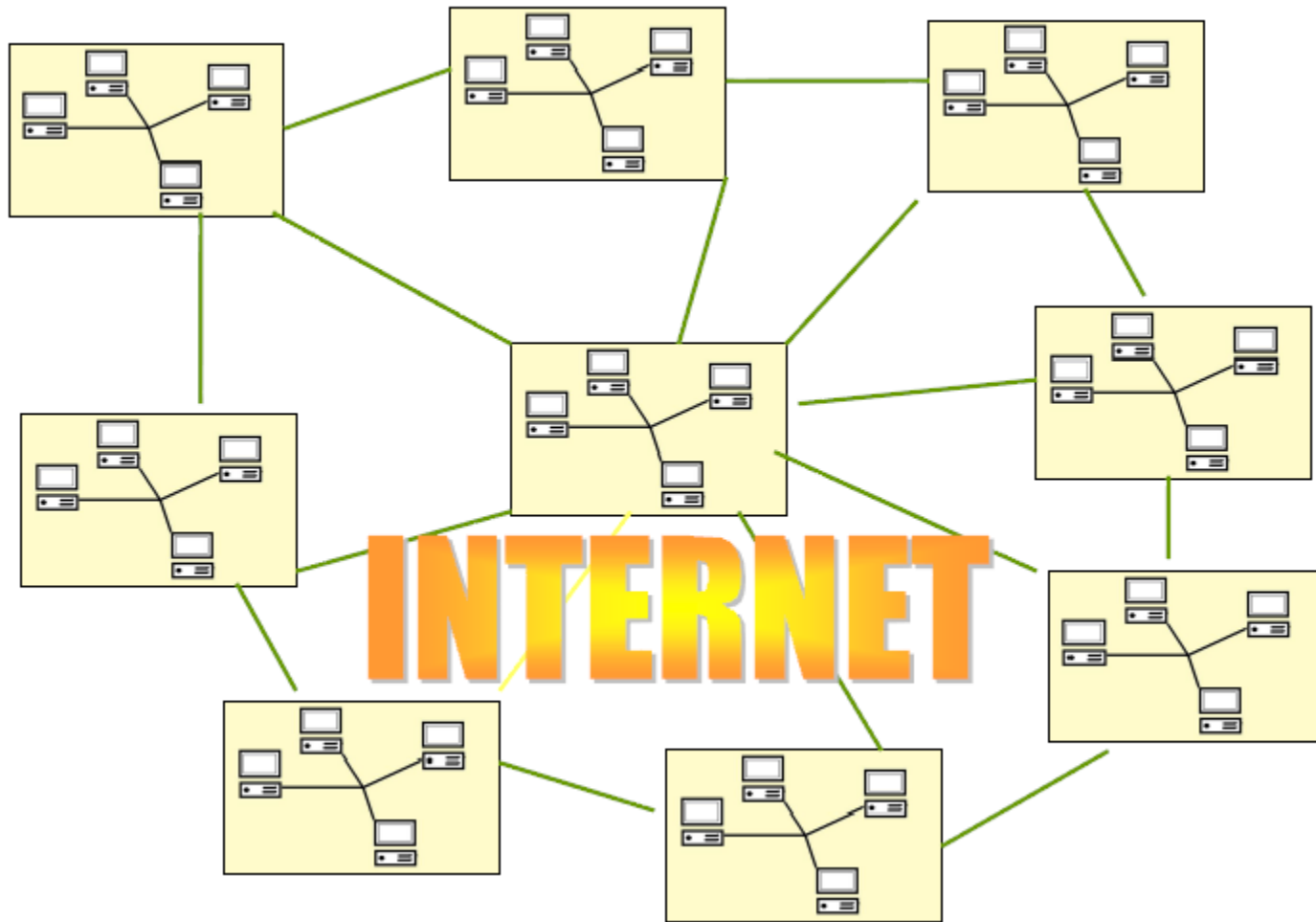
INTERNET

- **INTERNational NETworking**

Merupakan 2 komputer atau lebih yang saling berhubungan membentuk jaringan komputer hingga meliputi jutaan komputer di dunia (internasional), yang saling berinteraksi dan bertukar informasi.

- **INTERconnected NETworking**

Sebuah sistem komunikasi global yang menghubungkan komputer-komputer dan jaringan-jaringan komputer di seluruh dunia.



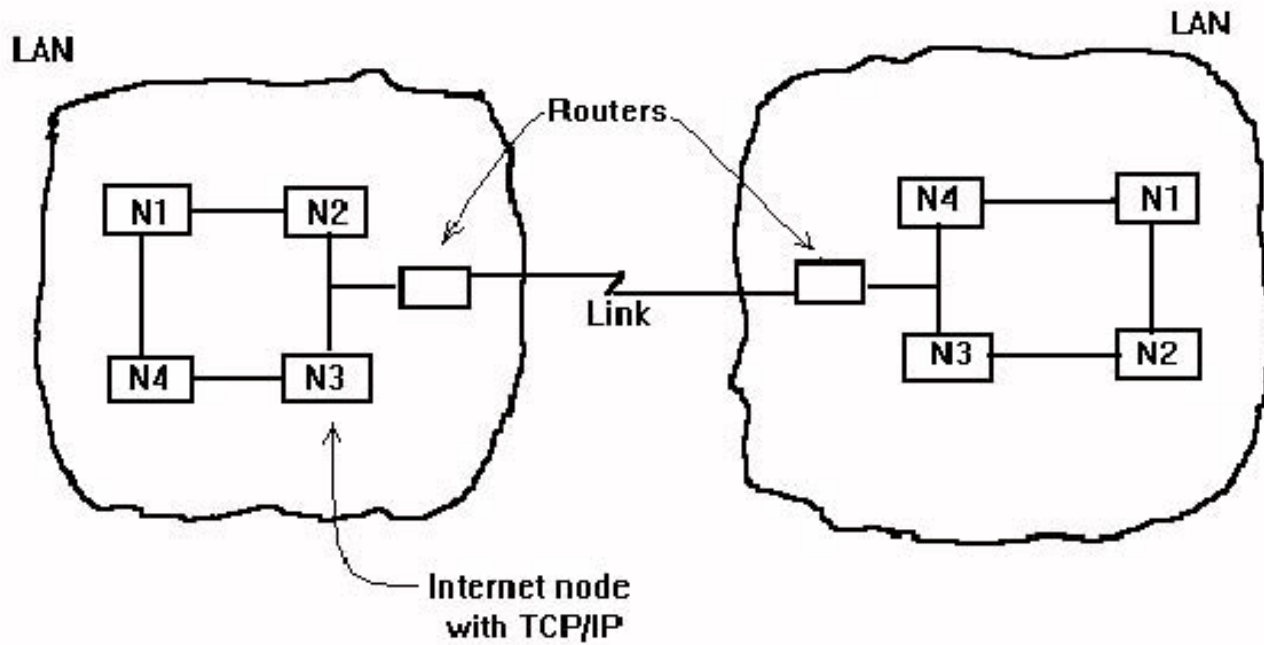
PERBEDAAN INTERNET DAN INTRANET

Perbedaan Internet dan intranet

INTRANET

- Adalah jaringan komputer dalam sebuah perusahaan yang menggunakan teknologi internet sehingga terbentuk lingkungan yang seperti internet tetapi bersifat privat bagi perusahaan bersangkutan
- Biasanya Intranet dihubungkan ke jaringan Internet dengan dilengkapi firewall

Konsep Internet



SEJARAH INTERNET

SEJARAH INTERNET

- ❖ Departemen Pertahanan Amerika membentuk suatu jaringan komputer yang disebut ARPANET, untuk memungkinkan personil militer dan peneliti sipil bertukar informasi yang berkaitan dengan hal-hal militer.
- ❖ Melalui proyek ARPA (Advance Research Project Agency) mereka mendemonstrasikan hardware dan software komputer yang berbasis UNIX dapat melakukan komunikasi dalam jarak tak berhingga melalui saluran telepon.

Sejarah Internet Cont

- 1969 ARPANET
(Advanced Research Project Agency Network) US. Departemen Pertahanan USA mencoba mendemonstrasikan hardware dan software komputer yang berbasis UNIX dapat melakukan komunikasi dalam jarak tak berhadang melalui saluran telepon. dengan empat buah *host* komputer yang dapat dihubungkan, yakni [Stanford Research Institute](#), [University of California, Los Angeles](#), [University of California, Santa Barbara](#), dan [University of Utah](#).
- 1977 ARPANET
Menghubungkan lebih dari 100 komputer.
- Awal tahun 1980 jaringan ARPANET (karena sudah diberhentikan) diubah menjadi TCP/IP (Transmission Control Protocol / Internet Protocol).
- 1982 Istilah "Internet" pertama kali digunakan, dan [TCP/IP](#) diadopsi sebagai [protokol](#) universal untuk jaringan tersebut.
Name server mulai dikembangkan, sehingga mengizinkan para pengguna agar dapat terhubung kepada sebuah *host* tanpa harus mengetahui jalur pasti menuju *host* tersebut.
Tahun ini tercatat ada lebih dari 1000 buah *host* yang tergabung ke Internet.
- 1992, komputer yang saling tersambung membentuk jaringan sudah melampaui sejuta komputer, dan di tahun yang sama muncul istilah surfing the internet.

PROTOKOL PADA INTERNET

TCP/IP

- Sebuah protokol yang digunakan pada internet.
- ‘Packet Based’ – Protokol ini membagi-bagi data yang akan di proses.
- TCP(*Transmission Control Protocol*)-
Menangani bagian Data
- IP(*Internet Protocol*) – Menangani bagian pengalamatan

FASILITAS-FASILITAS PADA INTERNET

FASILITAS INTERNET

1. WORLD WIDE WEB [WEB]

Mengakses informasi berupa teks, gambar, suara, film, dll. Software browser yaitu Microsoft Internet Explorer dan Netscape Communicator.

2. ELECTRONIC MAIL [EMAIL]

Surat elektronik adalah pesan yang dapat dikirimkan, diterima maupun disimpan dan sewaktu-waktu dapat diambil kembali oleh user melalui internet/jaringan elektronik.

3. TELNET

Kita bisa menggunakan komputer untuk berhubungan dengan komputer orang lain dan mencari atau mengambil informasi yang ada dikomputer tersebut.

FASILITAS INTERNET .cont

4. FILE TRANSFER PROTOCOL [FTP]

Melalui FTP user bisa mengirimkan data atau file dari satu komputer ke komputer yang lain, Download dan Upload.

5. GOPHER

Pengaksesan informasi hanya berupa teks.

6. CHAT GROUPS / INTERNET RELAY CHAT (IRC)

Forum dimana user dapat saling berdiskusi atau berbincang-bincang dengan user lain.

7. NEWSGROUP

Ruang percakapan bagi para user yang mempunyai kepentingan bersama.

WWW (World Wide World)

- Sistem yang memungkinkan pengaksesan informasi dalam internet melalui pendekatan hypertext
- Web menggunakan protokol yang disebut HTTP (HyperText Transfer Protocol) yang berjalan pada TCP/IP
- Dokumen web ditulis dalam format HTML (HyperText Markup Language) yang diletakkan dalam web server dan diakses oleh klien melalui browser
- Mengakses web dari browser perlu menyebutkan URL (Uniform Resource Locator)

TELNET

- Program yang memungkinkan user login ke suatu komputer server
- Perintahnya memerlukan 2 argumen : nama komputer dan nomor port komputer server yang akan diakses
- Di internet dapat memungkinkan menggunakan database online, daftar katalog, layanan chat dll
- Hanya menampilkan teks

FTP (File Transfer Protokol)

- Protokol yang berfungsi untuk men-transfer file dari satu komputer ke komputer lainnya
- Site FTP menyediakan buku2, artikel, software, games, images, sound, multimedia, data dsb
- Memiliki perintah yang memungkinkan user melakukan koneksi ke remote computer mengambil 1 beberapa file

SYARAT TERHUBUNG INTERNET

1. MODEM
2. TELEPON
3. SOFTWARE
4. INTERNET SERVICE PROVIDER



KEUNTUNGAN INTERNET

- Internet menghubungkan jutaan komputer yang tersebar di seluruh dunia
- Internet tidak terikat pada organisasi apapun
- Dengan Internet, organisasi dapat bertukar informasi baik secara internal maupun eksternal
- Internet dapat digunakan untuk semua platform
- Internet dapat digunakan siapa saja untuk melakukan akses informasi apa saja dan bahkan untuk melakukan transaksi bisnis

KERUGIAN INTERNET

- Penipuan, merusak informasi, pengetahuan yang ada di internet
- Pemasaran produk, layanan yang ilegal di internet
- Pornografi